



ATH-Heinl

**AKCESORIA I
CZĘŚCI ZAMIENNE
ATH M52**



www.ath-heinl.de

4500 kg



AKCESORIA

**Numer
artykułu**

Nazwa

Zdjęcie

RWK0001.01

Zestaw WDK dla M52+A34



151044

Pneumatyczny palec montażowy



RSF0766

System do szybkiej zmiany
stopek montażowych



152303

Inflator dla ATH RB20-3



RRH1106

Podnośnik koła



RMK0843

Plastikowa stopka montażowa
(Ø 28,25mm)



RMK0748.10

Głowica montażowa na
zewnątrzne szprychy
(Ø 28,25mm)



RMK0001

Stalowa głowica montażowa (Ø
28,25mm)



090531	Olej pneumatyczny 1l	
152004	Zestaw startowy	
RWN0846	Klema montażowa	
RWN0847	Klema montażowa PRO	
RKS0752	Plastikowa osłona do łyżki montażowej (długa)	
RFS0839	Oslona brzegu felgi	
RWN0848	Koralik	
RRB1000	Płyta do przetaczania koła	
SSA1055	Kotwy montażowe M10x100 (4 sztuki)	
152004-04.2	Płyn do montażu opon 5l	

RMK0758

Stopka montażowa do kół
motocyklowych (Ø28,25mm)



RMK0753.10

Stopka montażowa do kół
skuterów/motorów (Ø28,25mm)



RMK0757

Zestaw zacisków do kół
motocyklowych

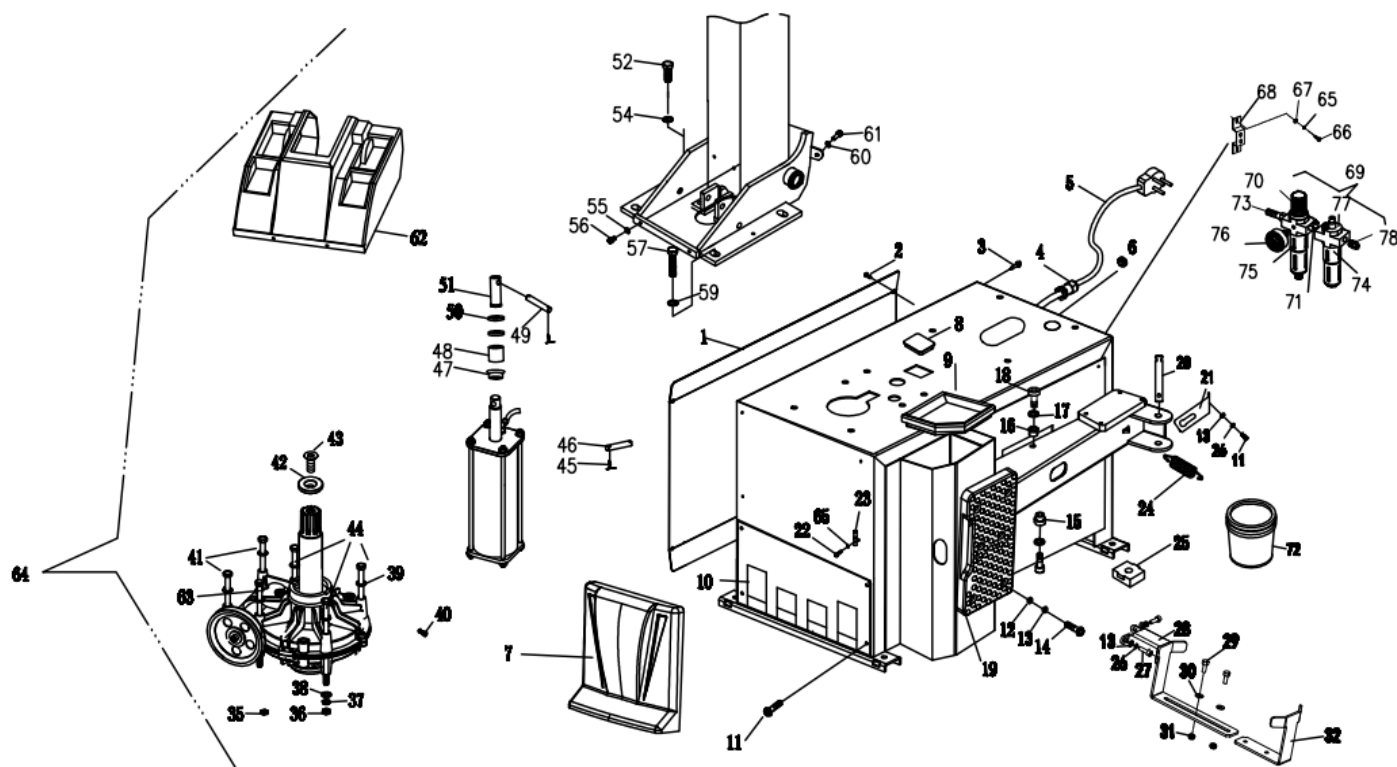


RMS0910


Końcówka odbijacza do kół
motocyklowych




CZĘŚCI ZAMIENNE

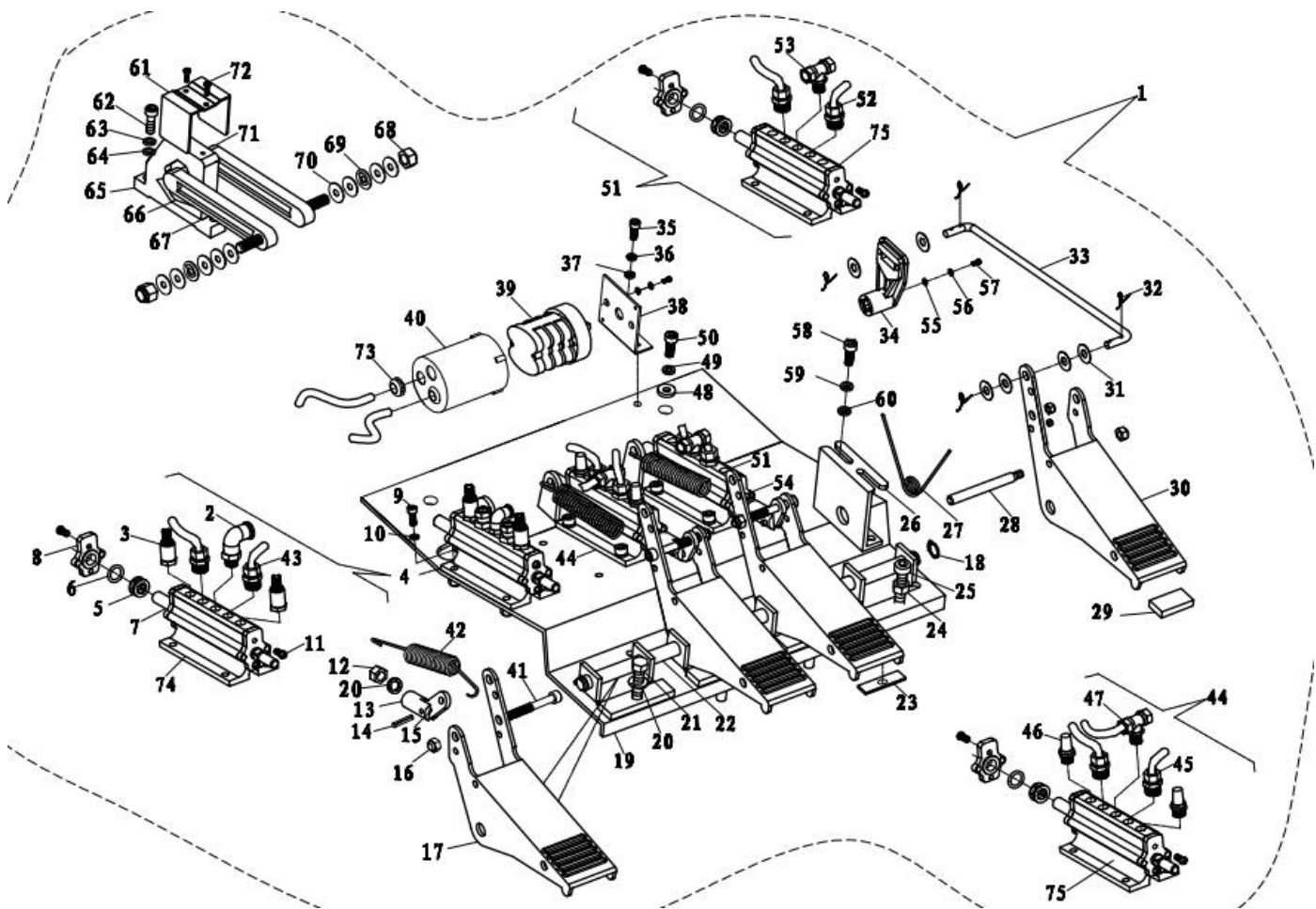


OBUDOWA			
#	ATH #	Opis	Uwagi
1	RAB0011	Boczna osłona	
2		Śruby	GB 973-1976 M6x20
3		Wkręt samogwintujący	GB15856.4-1995 / M5.5x16
4		Dławik	M20
5		Kabel zasilający	3x1.5mm ² x3.5m
6		Uchwyt na kabel	Ø16
7	RAB0014	Pokrywa z tworzywa sztucznego	
8	RVS0001	Gumowy korek	
9	RKA0001	Wkładka	 Pentagonalna, Czarna
10	RAB0013	Pokrywa przednia	
11		Śruba	GB/T 818-2000 / M6x12

12		Podkładka	GB/T 96.1-2002 / $\varnothing 8$
13		Podkładka	GB/T 96.1-2002 / $\varnothing 6$
14		Śruba	GB/T 818-2000 / M6x30
15	RMB0003	Tuleja metalowa	
16	RMB0004	Tuleja	
17		Podkładka sprężysta	GB/T 93-1987 C / $\varnothing 12$
18		Śruba	GB/T 70.1-2000 / M12x35
19	RGP0002	Guma odbijacza	
20	RBB0001	Trzpień	
21		Przegroda	
22		Śruba	GB/T 818-2000 / M4x8
23		Haczyk	
24	RZF0001	Sprężyna powrotna	
25	RGP0003	Guma na stopę	
26		Podkładka sprężysta	GB/T 93-1987 C / $\varnothing 6$
27		Śruba	GB/T 70.1-2000 / M6x20
28	RFB0007	Podpora	
29		Trzpień	GB/T 5780-2000 / M6x20
30		Śruba	GB/T 5780-2000 / M6x20
31		Podkładka	GB/T 889.1-2000 / M6
32		Uchwyt	
35		Nakrętka	GB/T 6172.1-2000
36		Nakrętka	GB/T 41-2000 / M10

37		Podkładka sprężysta	GB/T 93-1987 C / $\varnothing 10$
38		Podkładka	GB/T 95-2002 C / $\varnothing 10$
39		Podkładka	GB/T 96.2-2002 / $\varnothing 10$
40		Śruba	GB/T 70.1-2000 / M6x10
41		Trzpień	GB/T 5780-2000 / M10x160
42	RBS0001	Pierścień obrotnicy	
43		Śruba	GB/T 70.3-2000 / M16x40
44		Trzpień	GB/T 5780-2000 / M10x170
45		Zawlecзка	GB/T 91-2000 / $\varnothing 3.2 \times 25$
46	RBS0002	Ogranicznik dolny siłownik	
47	RAN0006	Stop gumowy	
48	RDN0001	Podkładka gumowa	
49	RBS0003	Ogranicznik górny siłownika	
50	REN0001	Podkładka	
51	RAN0007	Złącze siłownika	
52		Śruba	GB/T 5780-2000 / M12x30
54		Podkładka	GB/T 95-2002 / $\varnothing 12$
55		Podkładka	GB/T 95-2002 / $\varnothing 6$
56		Śruba	GB/T 70.1-2000 / M6x16
57		Śruba sześciokątna	GB/T 5780-2000 / M12x70
59		Podkładka	GB/T 95-2002 / $\varnothing 12$
60		Podkładka	GB/T 95-2002 / $\varnothing 6$
61		Śruba	GB/T 70.1-2000 / M6x16
62	RKA0002	Pokrywa z tworzywa sztucznego	
63		Śruba sześciokątna	GB/T 5780-2000C / M10x190
64	RGE0001	Całkowita kasetka z pedałami	
65		Podkładka	GB/T 93-1987 C / $\varnothing 4$
66		Śruba	GB/T 70.1-2000 / M4x12
67		Podkładka	GB/T 95-2002 C / $\varnothing 4$
68	RBW0001	Uchwyt	






69	RWE8000	Jednostka serwisowa powietrze	 <p>DFC-2010A(G)</p>
70	RWR8000	Regulator ciśnienia	
71		Łącznik T	G1/4" - Ø8 - G1/4"
72		Zbiornik smaru	
73		Połączenie	Ø10 - G1/4"
74	RWO8001	Zbiornik oleju	
75	RWF8001	Zbiornik wody	
76	RMA8000	Manometr	
77	RWO8002	Łącznik	
78		Połączenie	Ø8 - G1/4"



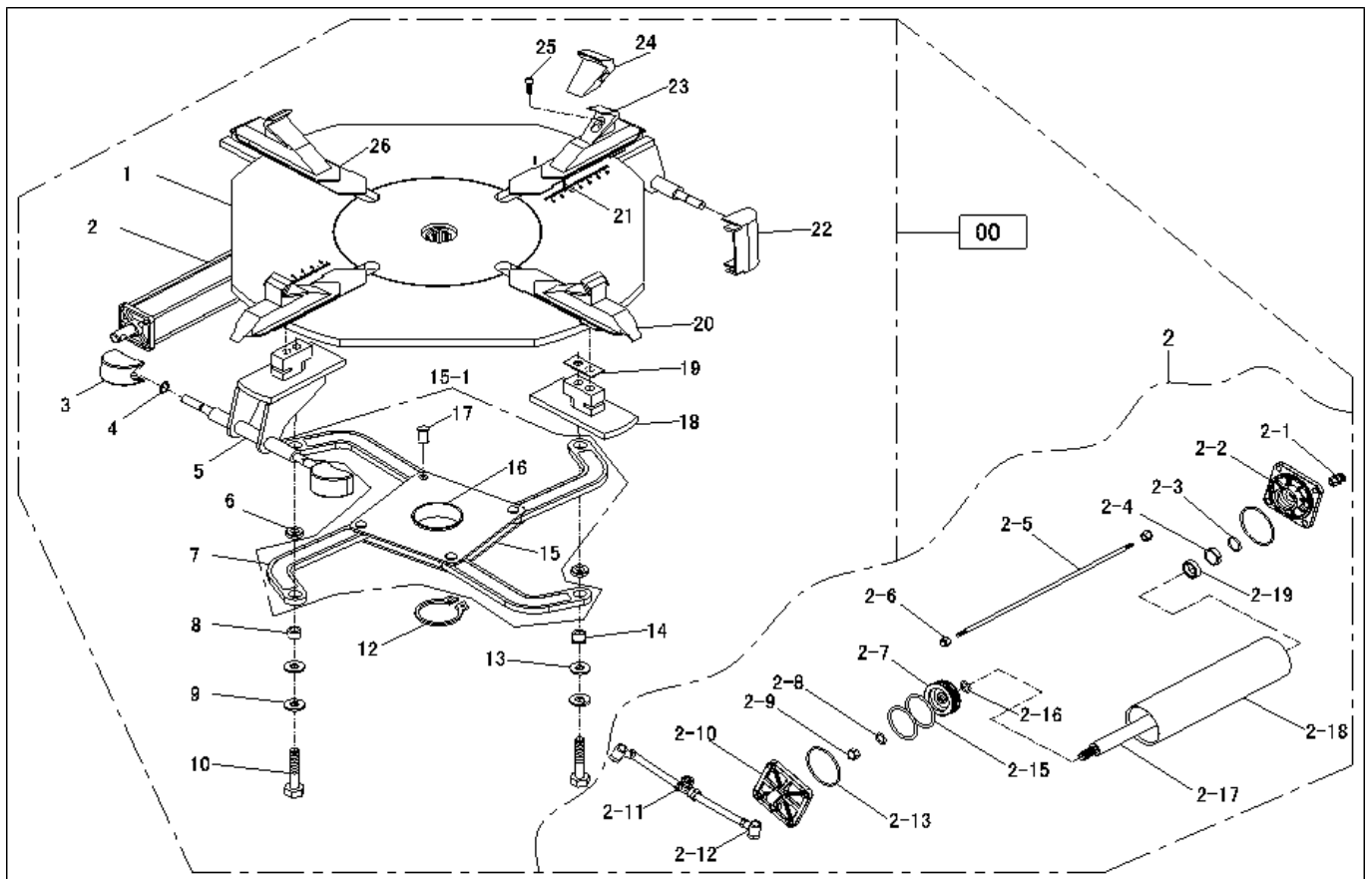
KASETA Z PEDAŁAMI

#	ATH #	Referencje	Opis	Uwagi
1		0520106120	Kaseta z pedałami	
2		020203030	Połączenie	G1/8" - Ø8
3	RSD0736	020203023	Regulowany tłumik	 G1/8"
4	RVB0972	0520129250	Rozdzielacz zaworu powietrza	
5	RKH1207	020601050	Dystans zaworu powietrza	
6	RDR0936	020501013	O-Ring	 Ø17x4
7	RVS8001	0530106049	Trzpień	
8	RAV0001	020601078	Zawór powietrza - nasadki	
9		030201042	Śruba	GB/T 70.1-2000 / M6x12

10		030502004	Podkładki	GB/T 93-1987 C / Ø6
11		030201458	Śruba	GB/T 819.1-2000 / M4x10
12		030301002	Nakrętka	GB/T 41-2000 C / M8
13	RAS0002	0530106010	Połączenie pedału z osią	
14		030904094	Trzpień	GB/T 117-2000 / Ø4x18
15	RAS0002	0530106033	Zawór łącznikowy	
16		030301053	Nakrętka	GB/T 889.1-2000 C / M6
17	RFP0699	0530106037	Pedał prawy	
18		030604005	Pierścień	GB 894.1-86 / Ø12
19	RPE2001	0530106030	Płyta fundamentowa	
20		030502005	Podkładka	GB/T 93-1987 C / Ø8
21		030101042	Śruba	GB/T 5780-2000C / M8x16
22	RPA0001	0530106035	Pedał - oś	
23	RPA0002	0530106045	Ustawienie płytki cienkiej	
24		030301002	Nakrętka	GB/T 41-2000 C / M8
25		030201069	Śruba	GB/T 70.1-2000 / M8x50
26	RFA0002	0530106036	Sprężyna skrętna	
27	RFD0695	020703005	Sprężyna skrętna	
28	RPA0003	0530106043	Zatrzymanie pedała nożnego	
29	RPG0001	020101017	Płyta gumowa	
30	RFP0700	0530106034	Pedał lewy	
31		030501104	Podkładka	GB/T 96.2-2002C / Ø6
32		030903035	Zawlecзка	GB/T 91-2000 / 3.2x25
33	RGD0980	0530106038	Drążek zmiany biegów	
34	RKF0729	020601030	Kąt przełączania	
35		030201042	Śruba	GB/T 70.1-2000 / M6x12
36		030502004	Podkładka sprężysta	GB/T 93-1987 C / Ø6


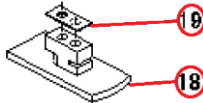






37		030501004	Podkładka	GB/T 95-2002 C / Ø6
38	RHS0992	0530106001	Uchwyt przełącznika obrotnicy	
39	RWS0685	020401012	Przełącznik obrotnicy	
40	RWS0973	020601031	Ośłona przełącznika obrotnicy	
41		030201052	Śruba	GB/T 70.1-2000 / M6x55
42	RZF0760	020702008	Sprężyna	
43		020203011	Połączenie	G1/8" - Ø8
44	RVB0974	0520129260	Siłownik mocujący zawór powietrzny	
45		020203013	Połączenie	G1/4" - Ø8
46		020203021	Tłumik	G1/4"
47		020203072	Połączenie	G1/4" - Ø8
48		030501105	Podkładka	GB/T 96.2-2002C / Ø8
49		030502005	Podkładka sprężysta	GB/T 93-1987 C / Ø8
50		030201063	Śruba	GB/T 70.1-2000 / M8x20
51	RVB0973	0520129270	Zawór odbijacza	
52		020203064	Połączenie	G1/4" - Ø10
53		020203072	Połączenie	G1/4" - Ø8
54	RDS0001	0530106048	Przycisk odbijacza	
55		030501003	Podkładka	GB/T 95-2002 C / Ø5
56		030502003	Podkładka	GB/T 93-1987 C / Ø5
57		030201366	Śruba	GB/T 818-2000 / M5x16
58		030201043	Śruba	GB/T 70.1-2000 / M6x16
59		030502004	Podkładka	GB/T 93-1987 C / Ø6
60		030501004	Podkładka	GB/T 95-2002 C / Ø6

61	RBB1081	0530106040	Pokrywa	
62		030201044	Śruba	GB/T 70.1-2000 / M6x20
63		030502004	Podkładka	GB/T 93-1987 C / Ø6
64		030501004	Podkładka	GB/T 95-2002 C / Ø6
65	RSR0761	020601079	Prowadnice	
66		0530106039	Sprężyna lewa	
67		0530106042	Sprężyna prawa	
68		030301054	Nakrętka zabezpieczająca	GB/T 889.1-2000 C / M8
69		030507001	Płyta zacisk	GB/T 860-1987 / Ø8
70		030501005	Podkładka	GB/T 95-2002 C / Ø8
71	RFS0698	020601080	Łącznik	
72		030204002	Śruba	GB 845-1985 / ST2.9x9.5
73		020101012	Dławik	
74	RVB0975	0530106041	Zawór powietrzny	
75	RVB0976	0530106032	Zawór powietrzny	

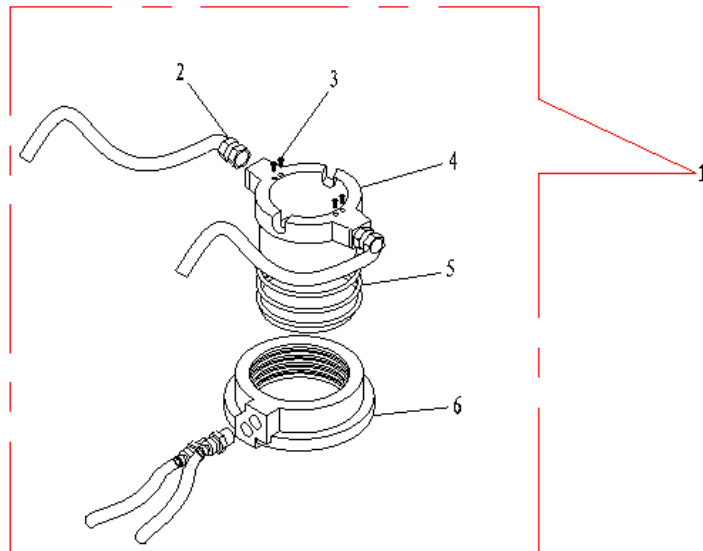


OBROTNICA

#	ATH #	Opis	Uwagi
		Obrotnica z siłownikami - komplet	14.07.31
00		Obrotnica - komplet	DL522-03-00(A)
1	RDT0004	Obrotnica	 Ø630x13.8 (570 x 570)
2	RSZ0787	Siłownik zacisków	
3	RKA0003	Plastikowa osłona - mała	
4		Pierścień	GB 894.1-86 / Ø12
5	RKF0005	Podstawowa prowadnica szczęki zaciskowej	
6	RDS0002	Podkładka	
7	RSG0001	Ramię	
8	RMB0005	Metalowa tuleja	

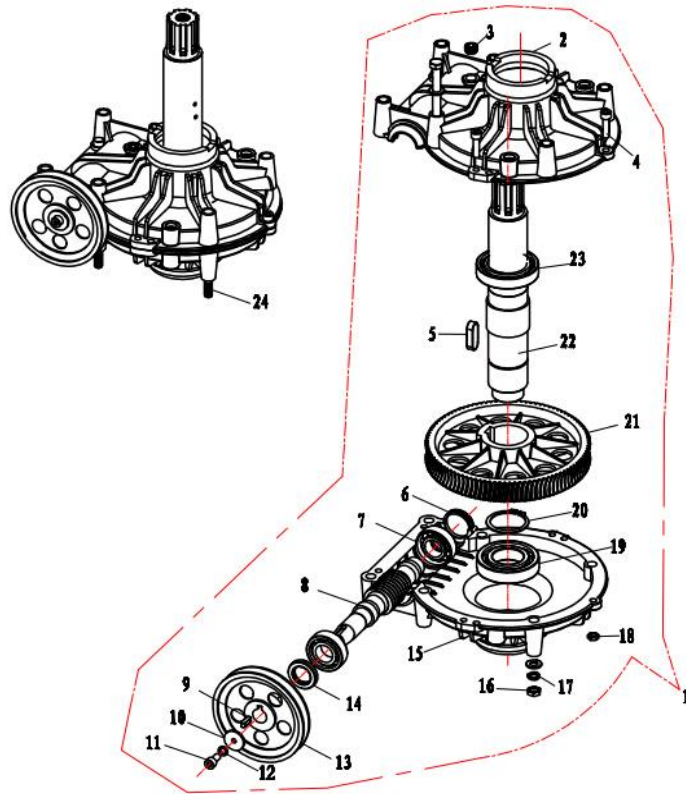
9		Podkładka	GB/T 93-1987 C / Ø12
10		Śruba	GB/T 5783-2000 / 8.8 / M12x50
12		Pierścień	GB 894.1-86 / Ø65
13		Podkładka	GB/T 95-2002 C / Ø12
14		Tuleja	
15	RSG0002	Podstawa zacisków	
15-1	RSG0003	Podstawa zacisków - kompletna	
16	RSP0001	Tuleja dystansowa	
17	RSB0001	Sworzeń	
18	RKF0004	Podstawy zacisków	
19		Podkładka	
20	RFS0001	Zaciski	
21		Zawleczka	GB/T 91-2000 / Ø4x16
22	RKA0004	Duża plastikowa osłona	
23	RSK0004	Ząb	
24	RSB0009	Oslona plastikowa na ząb	
25		Śruba	GB/T 70.1-2000 / M10x25
26		Prowadnice	
2-1		Połączenie	G1/8" - Ø8
2-2	RZD8000	Oslona siłownika	
2-3	ROR0306	O-Ring	 Ø25 x 3.1

2-4		Ogranicznik	4 x 2
2-5		Śruba	
2-6		Nakrętka	GB 51-1976 / M8
2-7	RKO8000	Tłok	
2-8		Podkładka	GB/T 93-1987 C / Ø12
2-9		Nakrętka	GB/T 6172.1-2000 / M12
2-10	RZD8001	Pokrywa cylindra z tłoczyskiem nośnym	
2-11		Łącznik T	Ø8 - Ø8 - Ø8
2-12		Trzpień	G1/8" - Ø8
2-13	ROR0307	O-Ring	 Ø75x2.65
2-15	RDD1118	O-Ring	 Ø75x5.7
2-16	RDR1138	O-Ring	 Ø16x2.4
2-17	RKS8000	Tłoczysko	
2-18		Rura cylindra	
2-19		Uszczelka V	Ø32x20x6

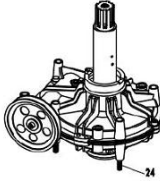


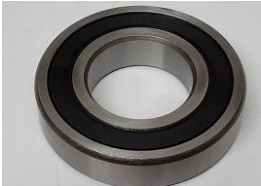

ROZDZIELACZ POWIETRZA

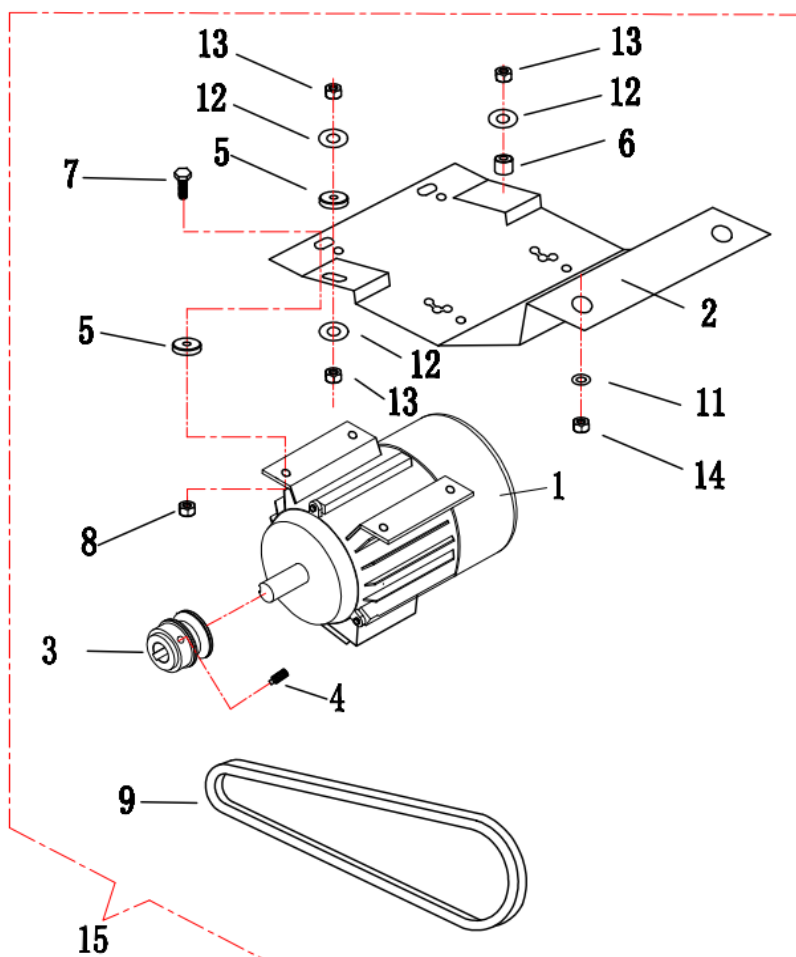
#	ATH #	Opis	Uwagi
1	RLV0977	Kompletna rozdzielacz powietrza	 14.07.11
2		Połączenie	Ø8 - G1/8"
3		Śruba	GB 845-1985C / ST2.9x6.5
4	RLV0978	Wewnętrzna część rozdzielacza	
5	ROR8005	O-Ring	 Ø60x2.65
6	RLV0979	Zewnętrzna część rozdzielacza	



PRZEKŁADNIA

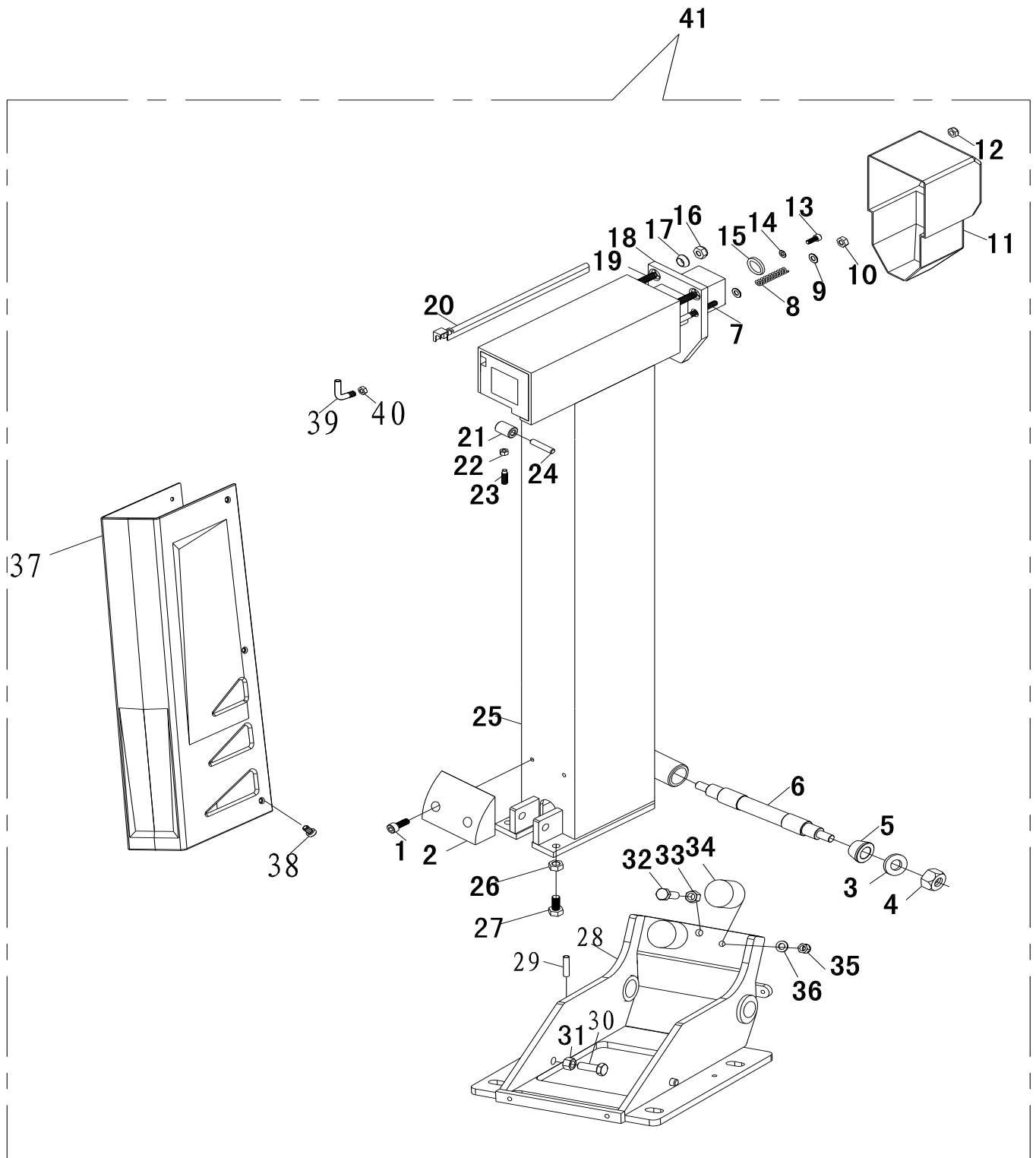
#	ATH #	Opis	Zdjęcia
1	RGK0896	Przekładnia - kompletna	
2	RGG0001	Uchwyt	
3	RGO2000	Śruba	
4		Śruba	GB/T 70.1-2000 / M8x30
5		Rygiel	GB/T 1096-1979A / 12x8x35
6		Uszczelka	45x8
7		Łożyska stożkowe	GB/T 276-82 / 6205
8	RSW2000	Ślimak	
9		Rygiel	GB/T 1096-1979A / 6x6x20
10		Podkładka oporowa	
11		Śruba	GB/T 70.1-2000 / M8x16
12		Podkładka	GB/T 93-1987 C / Ø8
13	RKS0001	Duże koło pasowe	
14		Uszczelka	Ø45x25x10
15	RGG0002	Kompletny silnik	
16		Nakrętka	GB/T 41-2000 C / M10
17		Podkładka	GB/T 93-1987 C / Ø10

18		Nakrętka	GB/T 41-2000 C / M8
19	RKL0880	Łożysko	
20		Pierścień	GB 894.1-86 / Ø50
21		Koło ślimakowe (aluminium)	
22		Wał wielowypustowy	
23	RKL0879	Łożysko	
24		Śruba	GB/T 5780-2000 C / M10x170




SILNIK			
#	ATH #	Opis	Uwagi

1	RMO6001	Silnik	 <p>400V / 0.75kw / 50HZ</p>
2	RMH0001	Uchwyt silnika	
3	RKR0001	Koło pasowe	
4		Śruba	GB/T 79-2000 / M8x12
5	RBG0001	Gruba podkładka gumowa	
6	RBG0002	Podkładka gumowa	
7		Śruba	GB/T 5783-2000 / M8X35
8		Nakrętka	GB/T 889.1-2000 / M8
9	RKR0717	Pasek silnika	 <p>A610</p>
11		Podkładka	GB/T 95-2002C / Ø10
12		Podkładka	GB/T 96.2-2002C / Ø10
13		Nakrętka	GB/T 6170-2000 / M10
14		Nakrętka kontruująca	GB/T 889.1-2000 / M10

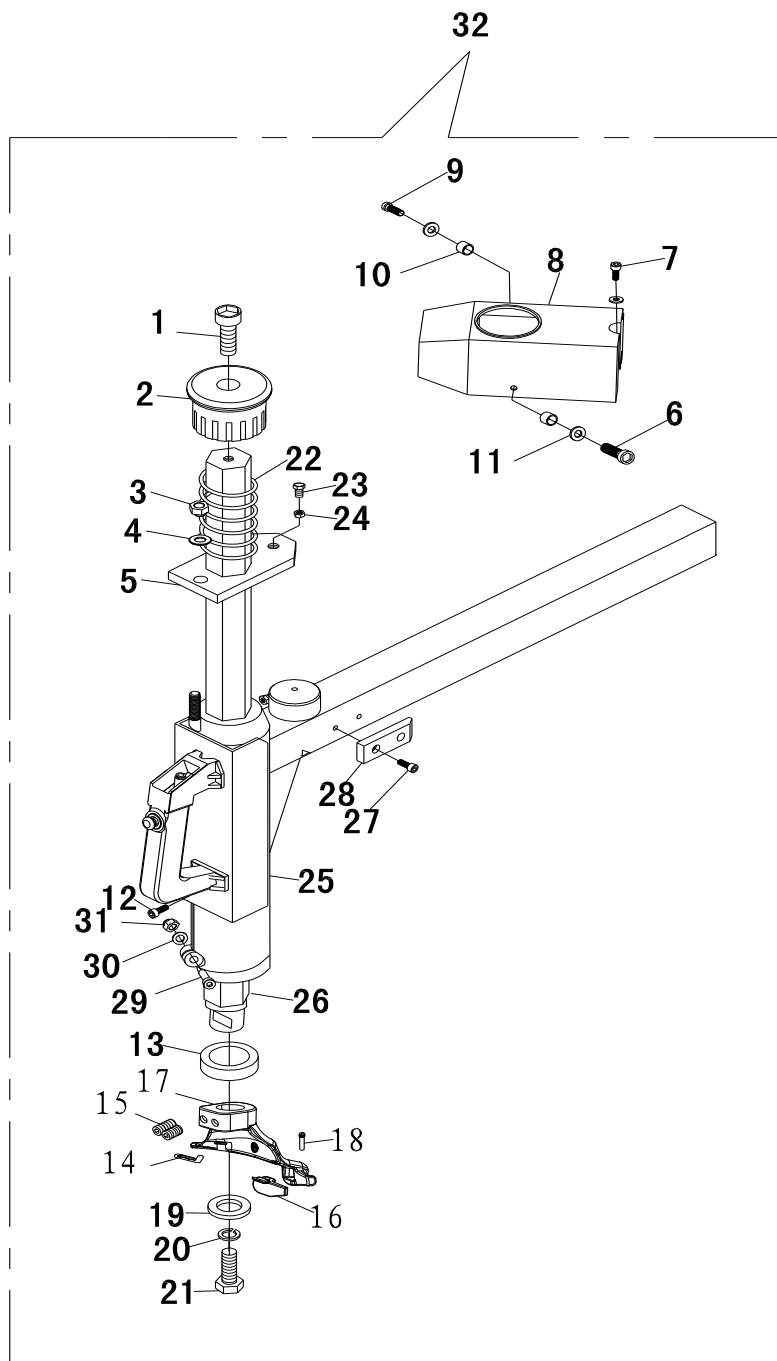


WIEŻA MONTAŻOWA

#	ATH #	Opis	Uwagi
1		Śruba	GB/T 70.1-2000 / M6x20
2	RAM0001	Wewnętrzna pokrywa plastikowa	
3		Podkładka	GB/T 96.2-2002 C / Ø12
4		Nakrętka	GB/T 889.1-2000 C / M12


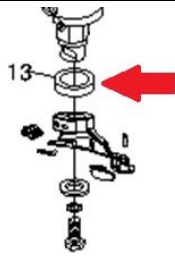




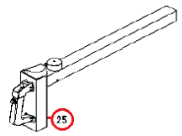
5	RMB0006	Utwardzona metalowa tuleja	
6	RAM0002	Trzpień	
7	RGW2000	Pręt gwintowany	
8	RFK2000	Śruba	
9		Podkładka	GB/T 95-2002 C / Ø8
10		Nakrętka	GB/T 6170-2000 / M8
11	RKA0741	Tylna osłona plastikowa	
12		Nakrętka	GB/T 889.1-2000 C / M8
13		Śruba	GB/T 70.1-2000 / M6x16
14		Podkładka	GB/T 93-1987 C / Ø6
15	REA0001	Ogranicznik	
16		Nakrętka	GB/T 889.1-2000 C / M10
17	RMB0002	Tylny krążek napinający	
18	RKP0002	Pozioma płyta mocująca	
19	RGW2001	Pręt gwintowany	
20	RFL0001	Linia pneumatyczna	
21	RFR0001	Rolka	
22		Nakrętka	GB/T 6170-2000 / M8
23		Śruba	GB/T 77-2000 / M8x40
24		Trzpień	GB/T 119-2000 / Ø8x40



25	RMT0001	Wieża montażowa	
26		Nakrętka	GB/T 6172.1-2000 / M10
27		Śruba	GB/T 5780-2000 / M10x30
28	RMT0002	Podstawa wieży	
29		Trzpień	GB/T 119-2000 / Ø6X40
30		Śruba	GB/T 5780-2000 / M12x30
31		Nakrętka	GB/T 41-2000 / M12
32		Śruba	GB/T 5780-2000 / M10x30
33		Nakrętka	GB/T 889.1-2000 C / M10
34	RGP0001	Odbojnik gumowy	
35		Nakrętka	GB/T 889.1-2000 C / M8
36		Podkładka	GB/T 96.1-2002 C / Ø8
37	RAM0003	Ośłona wieży	
38		Śruba	GB/T 820-2000 / M6x8
39	RHR2000	Haczyk	
40		Nakrętka	GB/T 6170-2000 / M8
41	RMT0003	Kompletna wieża	

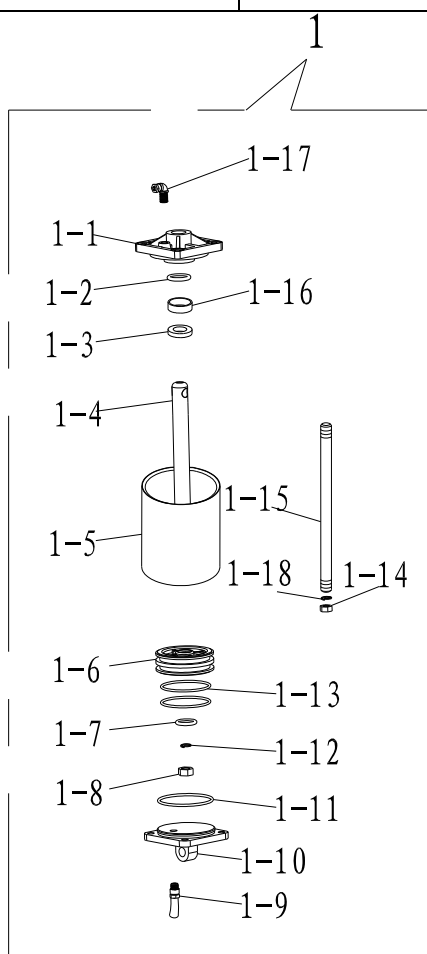



RAMIE MONTAŻOWE

#	ATH #	Opis	Uwagi
1		Śruba	GB/T 70.1-2000 / M10x25
2	RHG0002	Pokrywa sześciokątnej pręta	
3		Nakrętka	GB/T 889.1-2000C / M10
4		Podkładka	GB/T 95-2002C / Ø10
5	RKP0003	Tarcza dociskowa pionowa	
6		Śruba	GB/T 70.1-2000 / M6x20

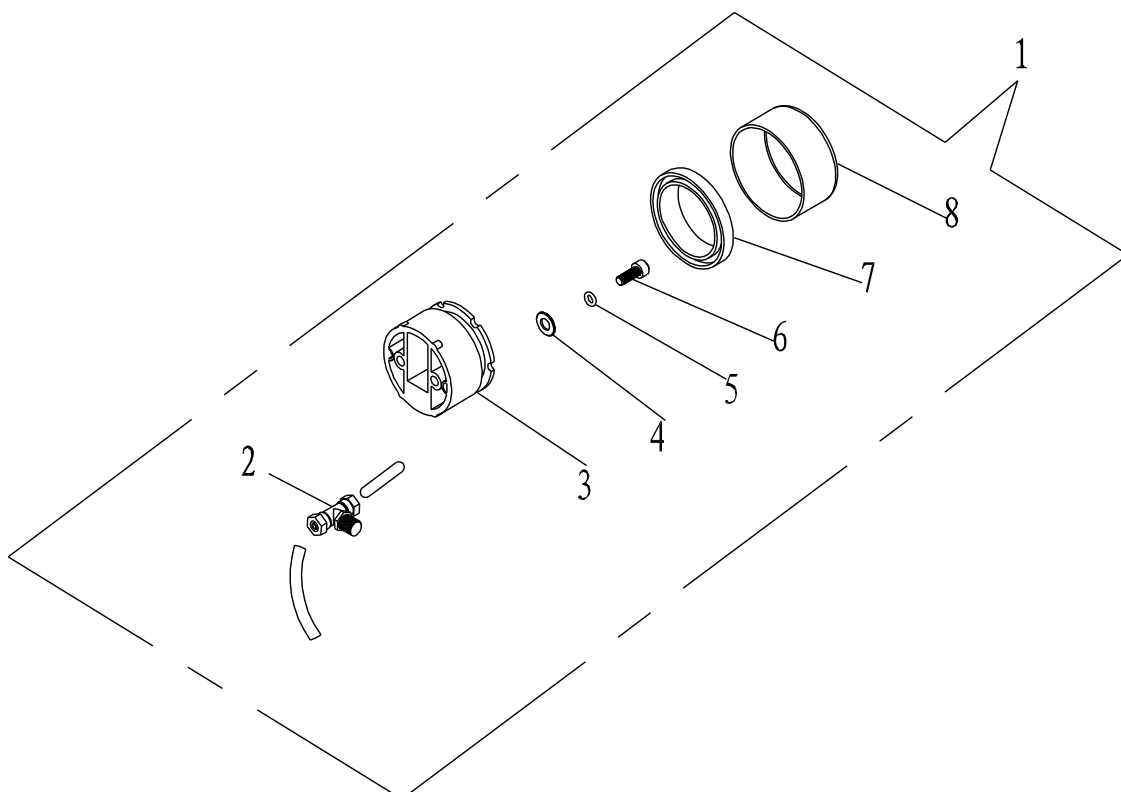
7		Śruba	GB/T 70.1-2000 / M6x20
8	RKA0740	Ośłona siłownika	
9		Śruba	GB/T 70.1-2000 / M6x30
10		Dystans	
11		Podkładka	GB/T 95-2002C / Ø6
12		Śruba	GB/T 70.1-2000 / M5x12
13	RAG0662	Gumowy stop	
14	RSS0742	Wkładka z tyłu	
15		Śruby	GB/T 77-2000 / M12x16 / 12.9
16	RSS0741	Wkładka z przodu	
17	RMK0001	Stopka montażowa	
18	RSS0743	Śruby	
19		Podkładka	
20		Podkładka	GB/T 93-1987C / Ø10
21		Śruba	GB/T 5780-2000 / M10x20
22	RSF0010	Sprężyna	
23		Śruba	GB/T 5780-2000C / M12x25
24		Nakrętka	GB/T 6170-2000 / M12
25	RVA0001	Wysięgnik	

26	RSS0003	Pręt sześciokątny	
27		Śruba	GB/T 70.1-2000 / M6x20
28	RAG0001	Blokada	
29		Śruba	GB/T 70.1-2000 / M8x35
30		Podkładka	GB/T 96.1-2002C / Ø8
31		Nakrętka	GB/T 889.1-2000C / M8
32	RVA0002	Kompletne ramie	




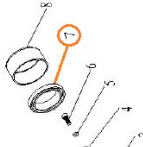
SIŁOWNIK ODCHYLEŃ WIEŻY			
#	ATH #	Opis	Uwagi
1	RNZ0758	Kompletny siłownik odchyłu	
1-1	RZD8002	Ośłona cylindra z wycięciem na tłoczyko	
1-2		O-Ring	Ø25x3.1

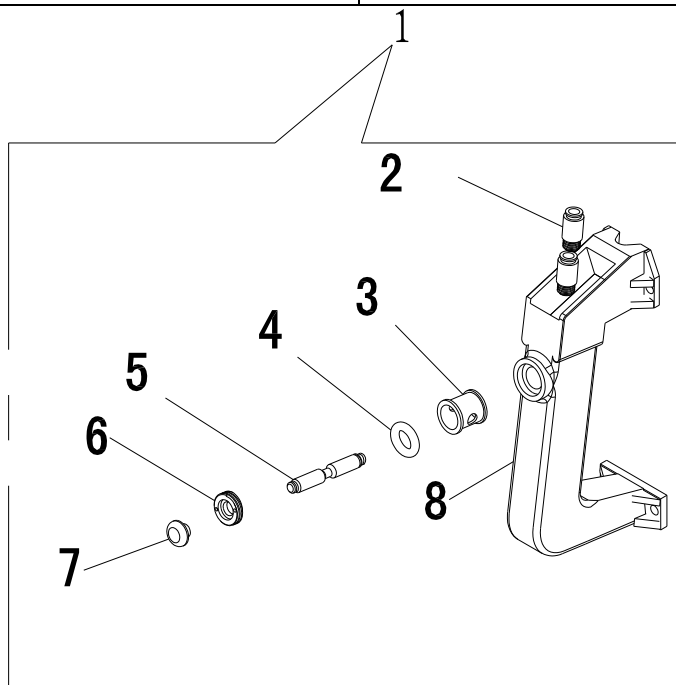
1-3		Uszczelka V	Ø32x20x6
1-4	RKS8001	Tłoczyisko	Ø20x263
1-5		Rura cylindra	146mm
1-6		Tłok	
1-7		O-Ring	Ø16x2.4
1-8		Nakrętka	GB/T 6172.1-2000 / M12
1-9		Połączenie	G1/8" - Ø8
1-10	RZD8003	Ośłona cylindra	
1-11		O-Ring	Ø75x2.65
1-12		Podkładka	GB/T 93-1987C / Ø12
1-13		O-Ring	Ø75x5.7
1-14		Nakrętka	GB/T 6172.1-2000 / M8
1-15		Śruba	
1-16		Tuleja	JH1-B2010
1-17		Połączenie	G1/8" - Ø8
1-18		Podkładka	GB/T 93-1987C / Ø8







SIŁOWNIK PIONOWY I POZIOMY

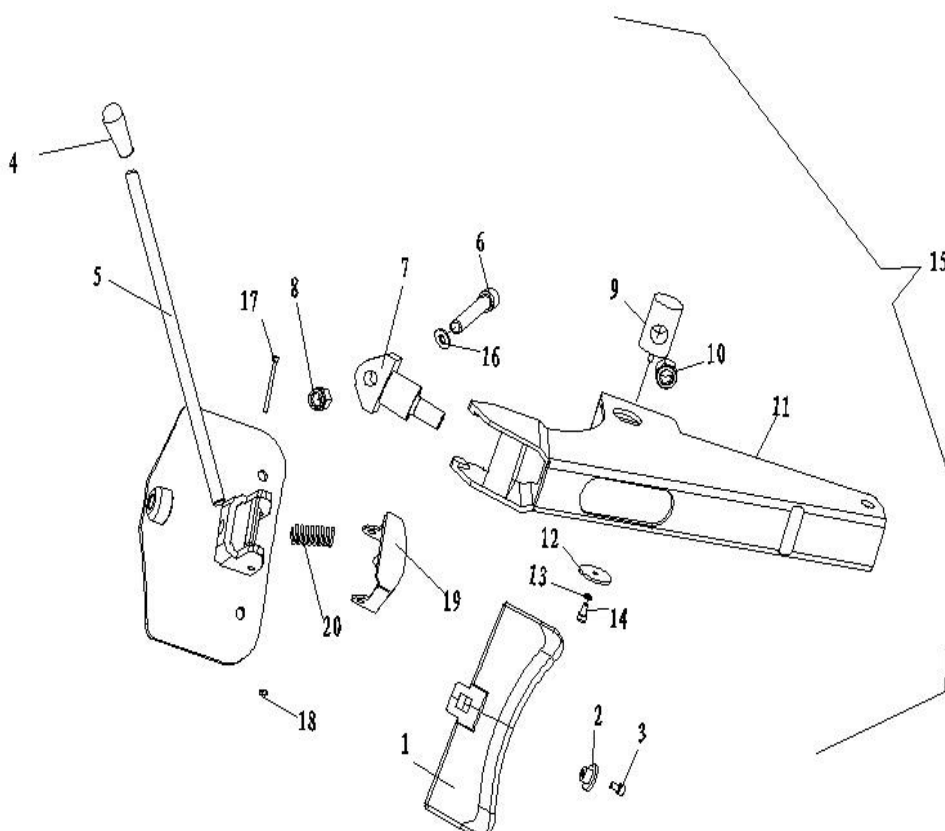
#	ATH #	Opis	Uwagi
---	-------	------	-------




1	RDO0969	Kompletny siłownik wertykalny	
2		Łącznik T	G1/8" - Ø6
3		Korpus	
4		Podkładka	GB/T 95-2002 / Ø6
5	ROR8000	O-Ring	Ø8x1.9
6		Śruba	GB/T 70.1-2000 / M6x40
7	RYR8000	Uszczelka V	 Ø60x47x7
8		Tłoczysko ciśnieniowe	



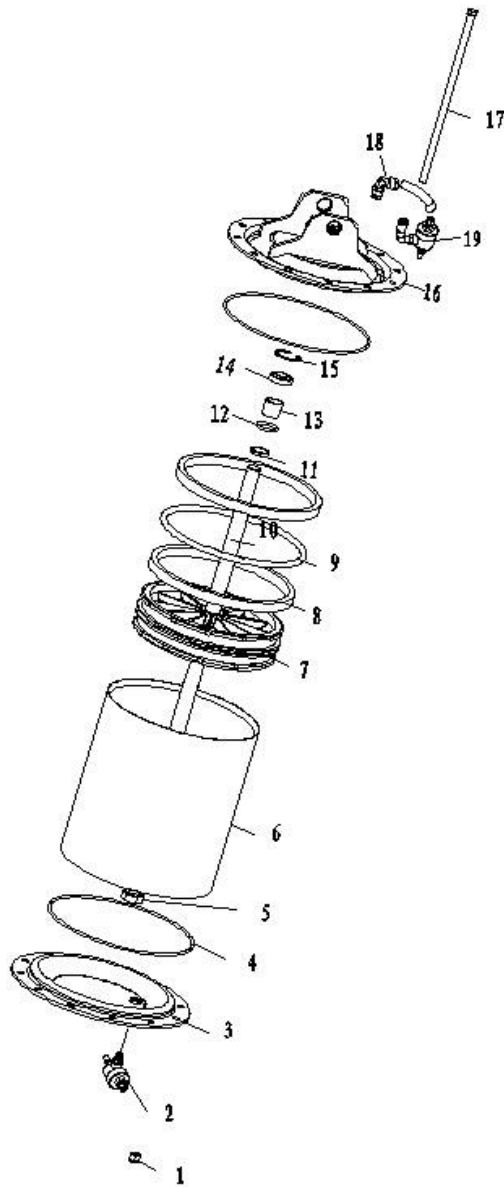
RĄCZKA			
#	ATH #	Opis	Uwagi
1	RHG0734	Rączka z zaworem - kompletna	
2		Szybkołączka	G1/8" - Ø6
3		Dystans	
4	ROR8001	O-Ring	 Ø8x2.65

5	RVS8002	Trzpień zaworu	
6		Prowadnica	
7	RHK8001	Przycisk	
8	RHG8000	Rączka	



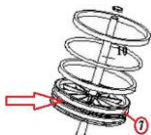




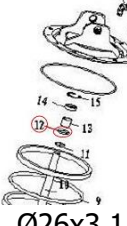
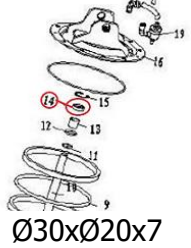

RAMIE ODBIJACZA			
#	ATH #	Opis	Uwagi
1	RAS0006	Ostrze odciskowe z tworzywa sztucznego	
2	RAS0007	Plastikowa osłona	
3		Śruba	GB/T 70.1-2000 / M6x10
4	RHG0001	Rączka odbijacza	

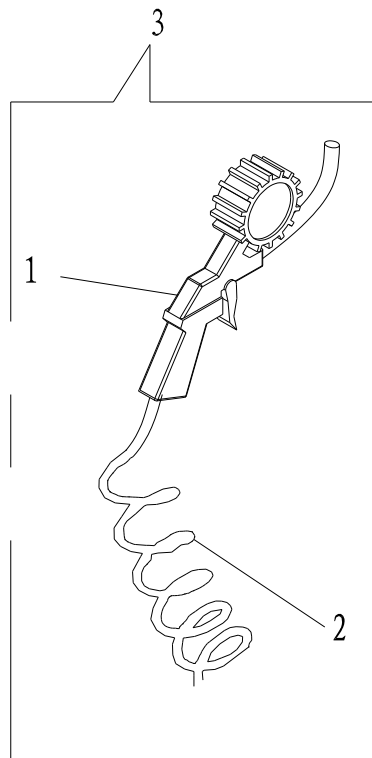
5	RSA0004	Uchwyt odbijacza	
6		Śruba	GB/T 70.1-2000 / M14x95 / 12.9
7	RSA0002	Uchwyt na zbiornik z pastą	
8		Nakrętka	GB/T 889.1-2000 / M14
9	RBK0001	Trzpień do otrzymania tłoczysko	
10		Nakrętka	GB/T 889.1-2000 / M16
11	RAS0003	Ramie odbijacza	
12		Podkładka	GB/T 96.2-2002 / Ø6
13		Podkładka	GB/T 93-1987 / Ø6
14		Śruba	GB/T 70.1-2000 / M6x10
15	RSA0003	Kompletny odbijacz	
16		Podkładka	GB/T 955-1987 / Ø14
17		Śruba	GB/T 70.1-2000 / M8x85
18		Nakrętka	GB 923-88 / M8
19	RES0003	Ochrona przed blokadą	
20	REF0001	Sprężyna ochrony przed blokadą	




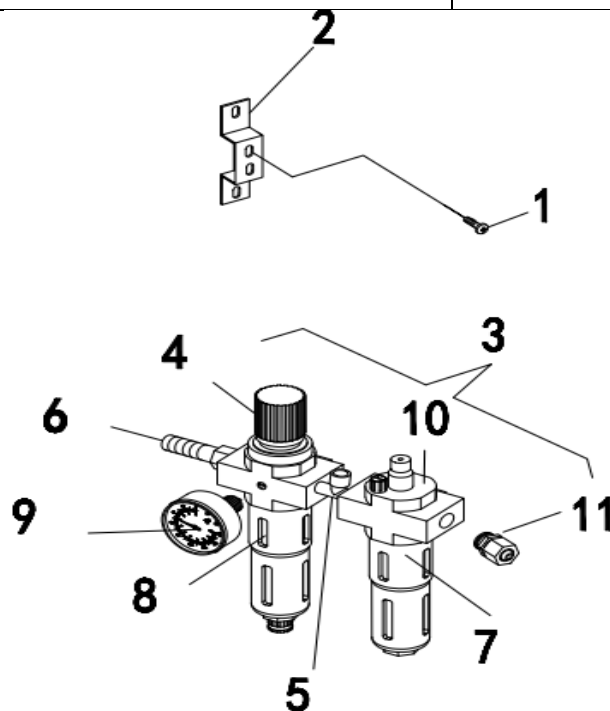
SIŁOWNIK ODBIJACZA

#	ATH #	Opis	Uwagi
	RAZ0971	Kompletny siłownik odbijacza	 14.07.30 / 185
1		Nakrętka	GB/T 889.1-2000 / M8
2	RSE1209	Szybko zrzut z tyłu	
3	RZD8004	Ośłona siłownika	
4	ROR8002	O-Ring	

			Ø180x2.65
5		Nakrętka	GB/T 6173-2000 / M18x1.5
6		Rura siłownika	
7	RKO8001	Tłok siłownika	
8	RYR8001	Uszczelka V	 Ø185x173
9	ROR8003	O-Ring	 Ø180x5.7
10	RKS8003	Tłoczysko	
11	RYR8002	Uszczelka V	 Ø25x20x4
12	ROR8004	O-Ring	 Ø26x3.1
13		Łożysko miedziane	Ø23xØ20x20
14	RAR8000	Skrobak	 Ø30xØ20x7
15		Wewnętrzny pierścień zatraskowy	Ø32
16	RZD8005	Ośłona siłownika z	
17		Śruba	
18		Połączenie	Ø10 - G1/4"
19	RSE1210	Szybko zrzut z przodu	



PISTOLET DO POMPOWANIA			
#	ATH #	Opis	Uwagi
1	RRF0715	Pistolet do pompowania	
2	RSR8000	Wąż	Ø8 - Ø5
3	RRF8001	Kompletny pistolet	14.07.11



JEDNOSTKA SERWISOWA POWIETRZE

#	ATH #	Opis	Notatki
1		Śruba	GB/T 70.1-2000 / M4x8
2	RBW0001	Podpora	
3	RWE8000	Jednostka serwisowa powietrze	 <p>DFC-2010A</p>
4	RWR8000	Śruba regulująca ciśnienie	
5		Łącznik T	G1/4" - Ø8 - G1/4"
6		Połączenie	Ø10 - G1/4"
7	RWO8001	Zbiornik oleju	
8	RWF8001	Zbiornik na wodę	
9	RMA8000	Manometr	
10	RWO8002	Naolejacz	
11		Połączenie	Ø8 - G1/4"

ATH-Heinl GmbH & Co.KG

Kauerhofer Str. 2
D-92237 Sulzbach-Rosenberg
GERMANY

Tel: +49 (0)9661 87764 00

Fax: +49 (0)9661 87764 01

info@ath-heinl.de

www.ath-heinl.de



Mitglied im Bundesverband der Hersteller und Importeure von Automobil-Service Ausrüstungen e.V.
Member of Bundesverband ASA (Association of producer and importers of automobile-service equipment)
Membre de la Bundesverband ASA (Fédération allemande des producteurs et importateurs d' équipement pour garage automobile)



www.ath-heinl.de